

Linke Fahrzeugseite

- Im Container:
 1 Motorsäge
 1 Schutzkleidung
 1 Ersatzkette
 1 Forsthelmkombination
 1 Kanister 5/2l
 1 Bügelsäge

- Im PVC-Container:
 Zub. Motorsäge
 1 Abgasschlauch
 1 Spalthammer
 1 Spaten

- Im Container:
 1 Mehrzweckleine
 1 Saugkorb
 1 Saugschutzkorb
 2 Kupplungsschlüssel
 1 Sammelstück

- 1 Holzaxt
 1 Schlüssel B
 (Überflurhydrant)
 2 Druckschläuche B20
 in 1 Tragekorb

- Auf Auszug:
 1 TS 8/8
 1 Standrohr
 1 Schlüssel C
 (Unterflurhydrant)

- 1 Greifzug Z16
 (L= 700 T=370= H=220mm)

- 1 Paar Schachthaken
 1 Kanister 10l
 1 Einfüllstutzen

- 6 Druckschläuche B20
 in 3 Tragekörben

- 3 Druckschläuche C 15
 4 Saugschläuche
 4 Ersatzflaschen 6l Stahl

Schaltkasten Fzg.

- Auf Auszug :
 2 Pressluftatmer PSS 90/1800-1
 1 Feuerlöscher P12 Walther
 1 Kübelspritze

1 Drucklüfter
 TCA 18 Tempest

1 Mulde

1 Druckabgang B

- 1 Verteiler
 gekoppelt an
 1 Druckschlauch B20
 1 Wasserschild B

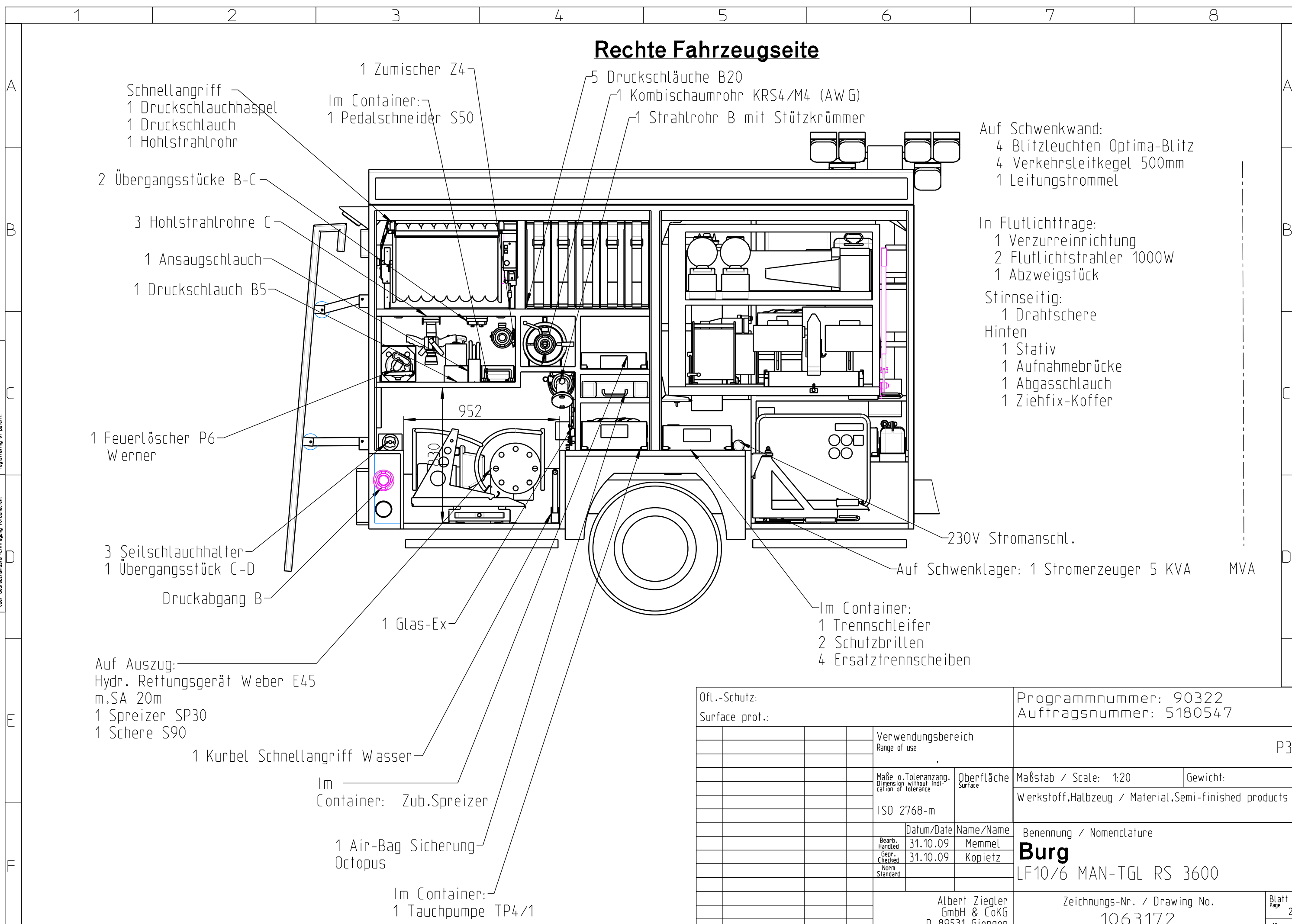
1 Hooligan Tool

9 Druckschläuche C
 in 3 Tragekörben

Ofl.-Schutz:		Programmnummer: 90322	
Surface prot.:		Auftragsnummer: 5180547	
Verwendungsbereich Range of use		P3	
Maße o. Toleranzang. Dimension without indi- cation of tolerance	Oberfläche Surface	Maßstab / Scale: 1:20	Gewicht:
ISO 2768-m		Werkstoff, Halbzeug / Material, Semi-finished products	
Datum/Date	Name/Name	Benennung / Nomenclature	
Bearb. Handled	31.10.09	Mammel	
Gepr. Checked	31.10.09	Kopietz	
Norm Standard			
Albert Ziegler GmbH & CoKG D-89531 Giengen		Zeichnungs-Nr. / Drawing No. 1063172	
		Blatt Page 1	
		10 Bl./P	

*Weitergabe sowie Vervielfältigung dieser Unter-
 lage, Verwertung und Mitteilung ihres Inhalts ist nicht
 gestattet, soweit nicht ausdrücklich zugestanden.
 Insbesondere ist das Kopieren ohne schriftliche
 Erlaubnis ausdrücklich untersagt. Alle Rechte für den Fall der Patenterteilung
 oder Gebrauchsmuster-Eintragung vorbehalten.

Rechte Fahrzeugseite



Schnellangriff
 1 Druckschlauchhaspel
 1 Druckschlauch
 1 Hohlstrahlrohr

1 Zumischer Z4
 Im Container:
 1 Pedalschneider S50

5 Druckschläuche B20
 1 Kombischaumrohr KRS4/M4 (AWG)
 1 Strahlrohr B mit Stützkrümmer

Auf Schwenkwand:
 4 Blitzleuchten Optima-Blitz
 4 Verkehrsleitkegel 500mm
 1 Leitungstrommel

In Flutlichttrage:
 1 Verzurreinrichtung
 2 Flutlichtstrahler 1000W
 1 Abzweigstück

Stirnseitig:
 1 Drahtschere

Hinten
 1 Stativ
 1 Aufnahmebrücke
 1 Abgasschlauch
 1 Ziehfix-Koffer

2 Übergangsstücke B-C

3 Hohlstrahlrohre C

1 Ansaugschlauch

1 Druckschlauch B5

1 Feuerlöscher P6
 Werner

952

3 Seilschlauchhalter
 1 Übergangsstück C-D

Druckabgang B

1 Glas-Ex

230V Stromanschl.

Auf Schwenklager: 1 Stromerzeuger 5 KVA MVA

Im Container:
 1 Trennschleifer
 2 Schutzbrillen
 4 Ersatztrennscheiben

Auf Auszug:
 Hydr. Rettungsgerät Weber E45
 m.SA 20m
 1 Spreizer SP30
 1 Schere S90

1 Kurbel Schnellangriff Wasser

Im Container:
 Zub.Spreizer

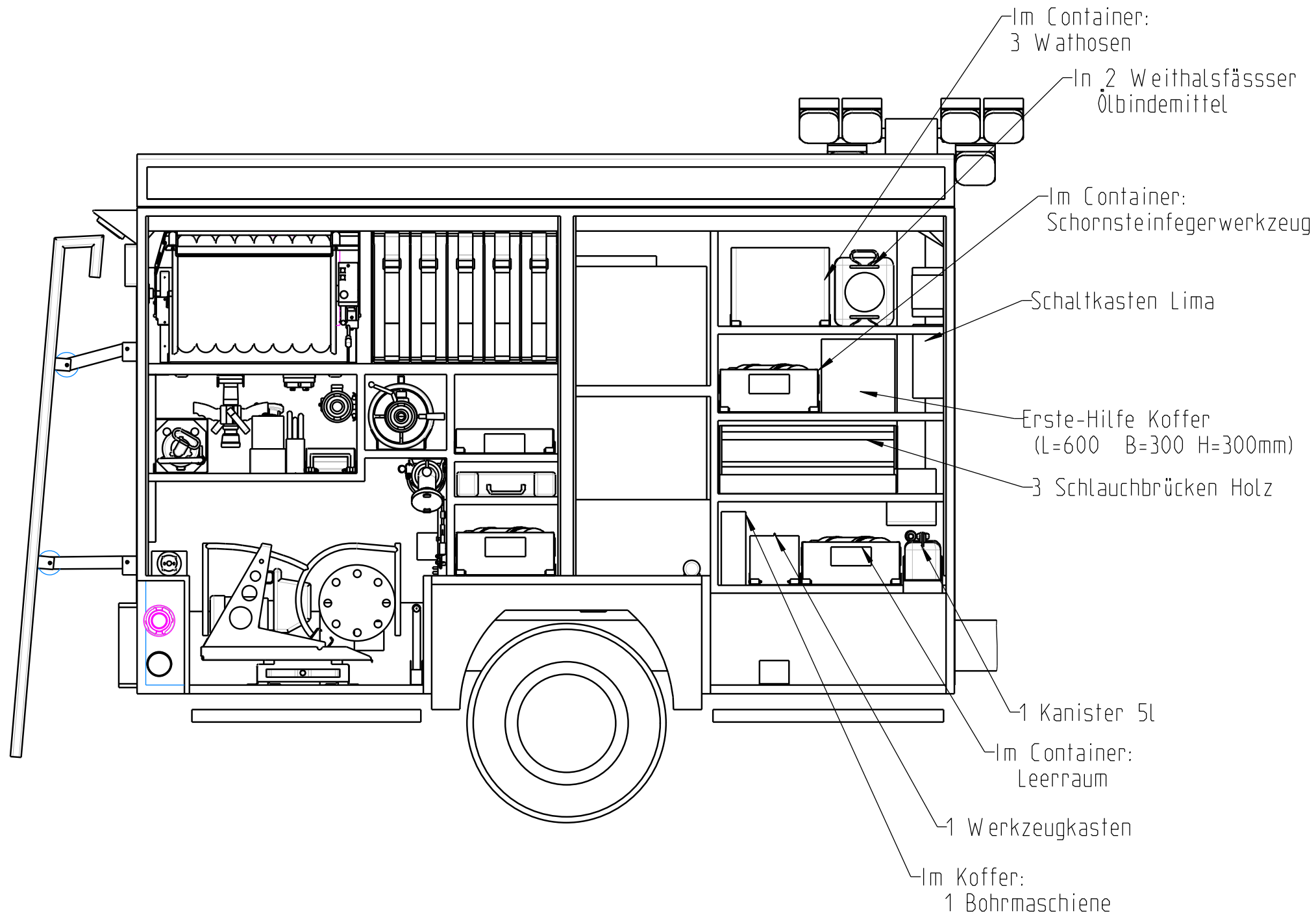
1 Air-Bag Sicherung
 Octopus

Im Container:
 1 Tauchpumpe TP4/1

Ofl.-Schutz:		Programmnummer: 90322	
Surface prot.:		Auftragsnummer: 5180547	
Verwendungsbereich Range of use		P3	
Maße o.Toleranzang. Dimension without indi- cation of tolerance	Oberfläche Surface	Maßstab / Scale: 1:20	Gewicht:
ISO 2768-m		Werkstoff, Halbzeug / Material, Semi-finished products	
Datum/Date	Name/Name	Benennung / Nomenclature	
Bearb. Handled	31.10.09	Mommel	
Gepr. Checked	31.10.09	Kopietz	
Norm Standard			
Albert Ziegler GmbH & CoKG D-89531 Giengen		Zeichnungs-Nr. / Drawing No. 1063172	
		Blatt Page 2	
		10 Bl./P	

*Weitergabe sowie Vervielfältigung dieses Unter-
 lage, Verwertung und Mitteilung ihres Inhalts ist nicht
 gestattet, soweit nicht ausdrücklich zugestanden.
 Insbesondere ist das Kopieren ohne schriftliche
 Erlaubnis ausdrücklich untersagt. Alle Rechte für den Fall der Patenterteilung
 oder Gebrauchsmuster-Eintragung vorbehalten.

Rechte Fahrzeugseite hinter Schwenkwand

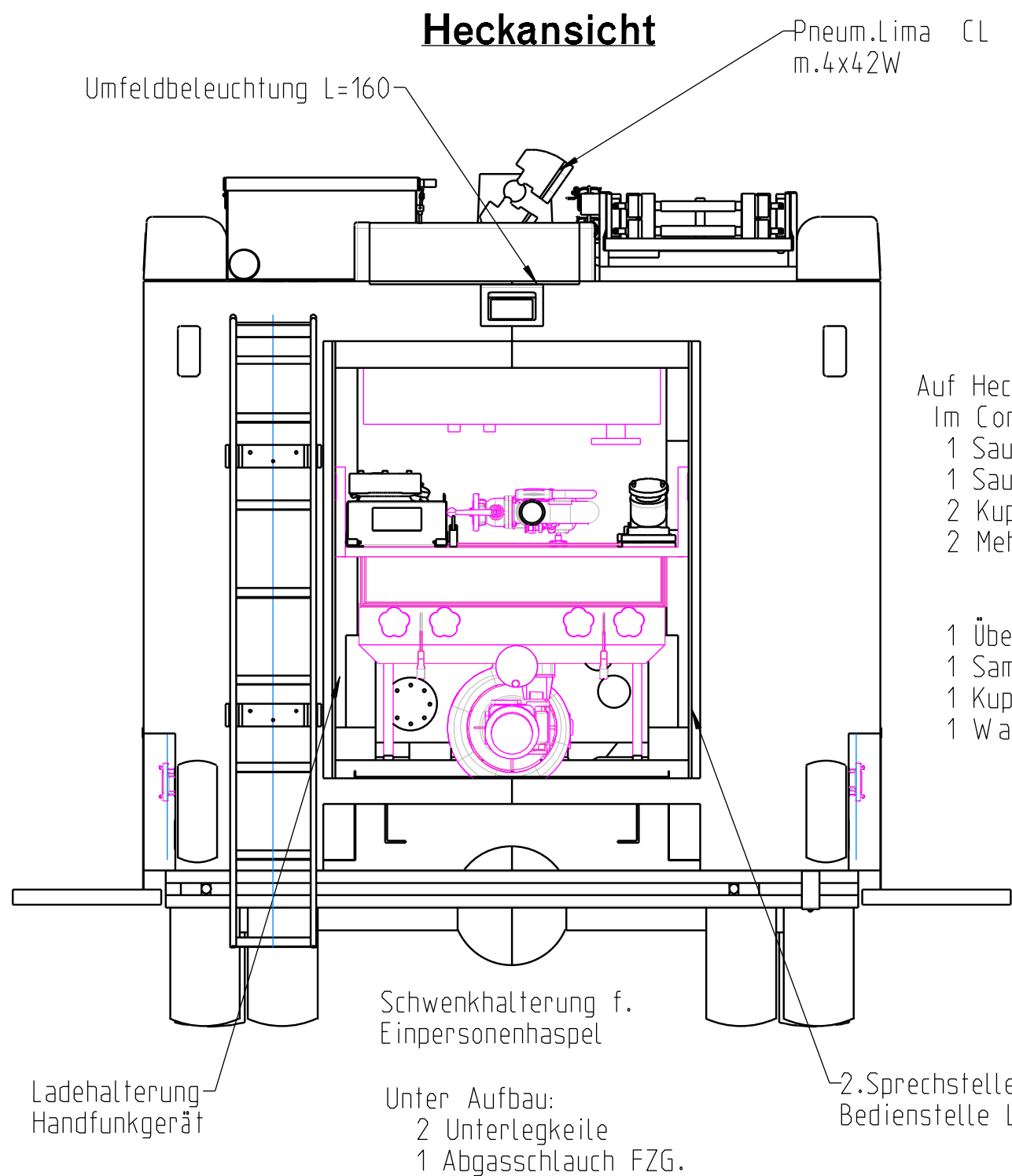


MVA

*Weitergabe sowie Vervielfältigung dieser Unter-
 lage, Verwertung und Mitteilung ihres Inhalts nicht
 gestattet. Soweit nicht ausdrücklich angegeben,
 sind alle Angaben technischer Beschreibungen
 ersatz. Alle Rechte für den Fall der Patenterteilung
 oder Gebrauchsmuster-Eintragung vorbehalten.*

Ofl.-Schutz: Surface prot.:		Programmnummer: 90322 Auftragsnummer: 5180547	
		Verwendungsbereich Range of use	
		Maße o. Toleranzang. Dimension without indi- cation of tolerance	
		Oberfläche Surface	
		ISO 2768-m	
		Maßstab / Scale: 1:20	
		Gewicht:	
		Werkstoff, Halbzeug / Material, Semi-finished products	
		Benennung / Nomenclature	
		Burg	
		LF10/6 MAN-TGL RS 3600	
		Zeichnungs-Nr. / Drawing No.	
		1063172	
		Blatt Page 3	
		10 Bl./P	

Zust. Condition	Änderung Alteration	Datum Date	Name Name	Ursprung Origin	Ers.f. Revision	Ers. d. Part
--------------------	------------------------	---------------	--------------	--------------------	--------------------	-----------------



Heckansicht

Umfeldbeleuchtung L=160

Pneum.Lima CL
m.4x42W

- Auf Heckablage:
Im Container:
- 1 Saugkorb
 - 1 Saugschutzkorb
 - 2 Kupplungsschlüssel
 - 2 Mehrzweckleinen
-
- 1 Übergangsstück A-B
 - 1 Sammelstück
 - 1 Kupplungsschlüssel
 - 1 Wasserwerfer HH1260

Schwenkhalterung f.
Einpersonenhaspel

Ladehalterung
Handfunkgerät

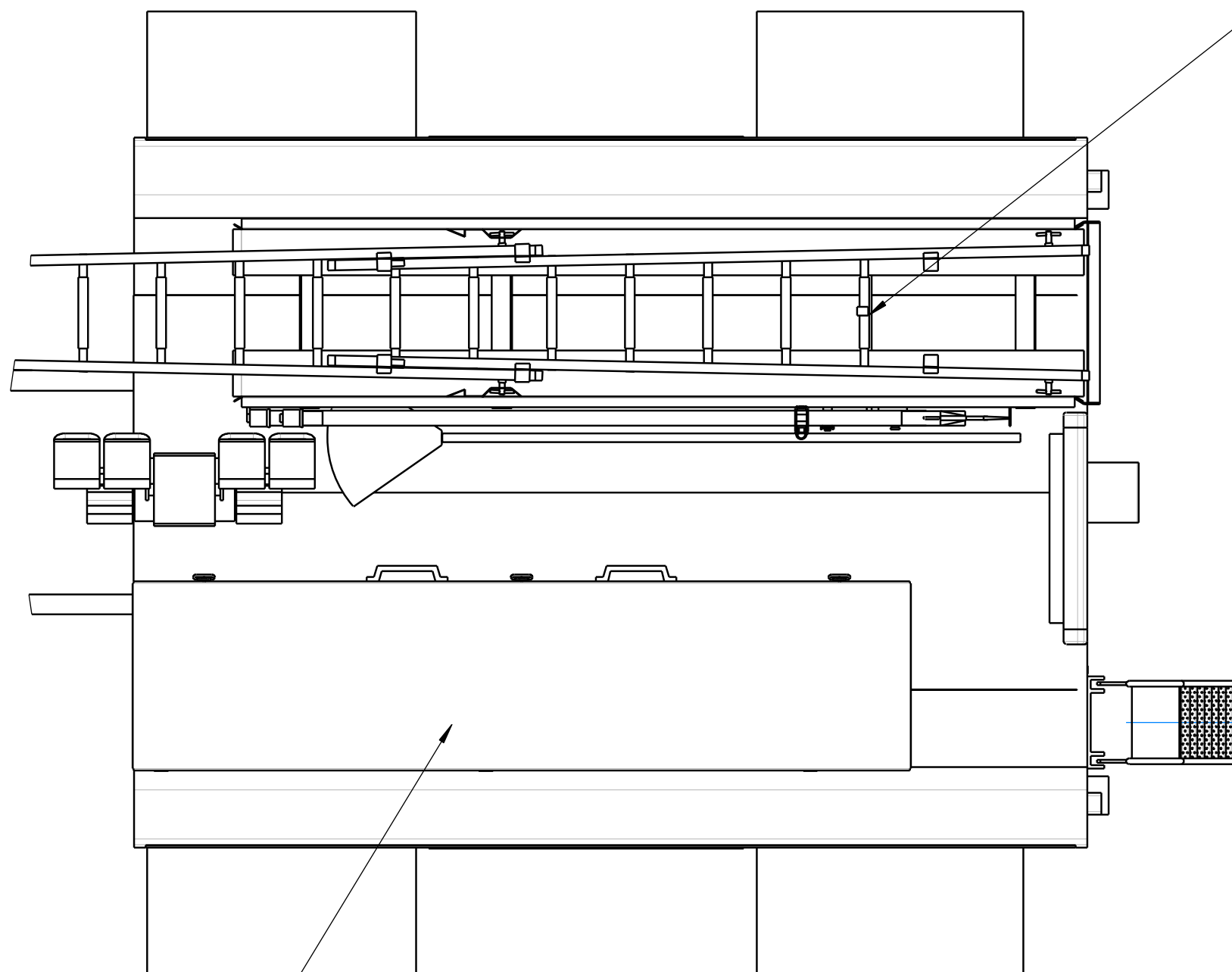
Unter Aufbau:
2 Unterlegkeile
1 Abgasschlauch FZG.

2.Sprechstelle Verkabelung
Bedienstelle Lima

Oftl.-Schutz: Surface prot.:				Programmnummer: 90322 Auftragsnummer: 5180547			
Verwendungsbereich Range of use				P3			
Maße o.Toleranzang. Dimension without indi- cation of tolerance		Oberfläche Surface		Maßstab / Scale: 1:20		Gewicht:	
ISO 2768-m				Werkstoff, Halbzeug / Material, Semi-finished products			
Datum/Date		Name/Name		Benennung / Nomenclature			
Bearb. Handled		31.10.09		Mommel		Burg LF10/6 MAN-TGL RS 3600	
Gepr. Checked		31.10.09		Kopietz			
Norm Standard							
Albert Ziegler GmbH & CoKG D-89531 Giengen				Zeichnungs-Nr. / Drawing No. 1063172		Blatt Page 4 10 Bl./P	

"Weitergabe sowie Vervielfältigung dieses Unter-
 lage, Verwertung und Mitteilung ihres Inhalts ist
 gestattet, soweit nicht ausdrücklich abgelehnt
 wurde. Die Rechte für den Fall der Patenterteilung
 oder Gebrauchsmuster-Eintragung vorbehalten."
 "Passing on as well as copying of this document,
 exploitation and information of its contents is not
 permitted, if not expressly approved by Ziegler,
 Albert Ziegler GmbH & Co. KG. All rights are reserved for patenting or
 registration of patent."

Draufsicht



- 1 Steckleiter 4tlg. Alu.
- 1 Einreißhaken 2,5m
- Gestänge f. Schornsteinf.
- 2 Feuerpatschen

- Im Dachkasten:
- 2 Saugschläuche
 - Bodengestell Wasserwerfer
 - 1 Dunghacke
 - 2 Stoßbesen
 - 1 Stechschaufel

Passing on as well as copying of this document, exploitation and information of its contents is not permitted, if not expressly approved by Burg. All rights are reserved for patenting or registration of patent.

Weitergabe sowie Vervielfältigung dieser Unterlagen, Verwertung und Mitteilung ihres Inhalts nicht gestattet, soweit nicht ausdrücklich zugestanden. Ersatz: Alle Rechte für den Fall der Patenterteilung oder Gebrauchsmuster-Eintragung vorbehalten.

Ofl.-Schutz: Surface prot.:				Programmnummer: 90322 Auftragsnummer: 5180547	
Verwendungsbereich Range of use				P3	
Maße o. Toleranzang. Dimension without indication of tolerance			Oberfläche Surface	Maßstab / Scale: 1:20	Gewicht:
ISO 2768-m				Werkstoff, Halbzeug / Material, Semi-finished products	
Datum/Date		Name/Name		Benennung / Nomenclature	
Bearb. / Handled		31.10.09	Mommel	Burg LF10/6 MAN-TGL RS 3600	
Gepr. / Checked		31.10.09	Kopietz		
Norm Standard					
Albert Ziegler GmbH & CoKG D-89531 Giengen				Zeichnungs-Nr. / Drawing No. 1063172	
				Blatt Page	5
				10 Bl./P	

Passing on as well as copying of this document, exploitation and information of its contents is not permitted, if not expressly approved by Ziegler. All rights are reserved for patenting or registration of patent.

Weitergabe sowie Vervielfältigung dieser Unterlagen, Verwertung und Mitteilung ihres Inhalts nicht gestattet. Soweit nicht ausdrücklich zugestanden, ist jegliche Weitergabe oder Verwertung untersagt. Alle Rechte für den Fall der Patenterteilung oder Gebrauchsmuster-Eintragung vorbehalten.

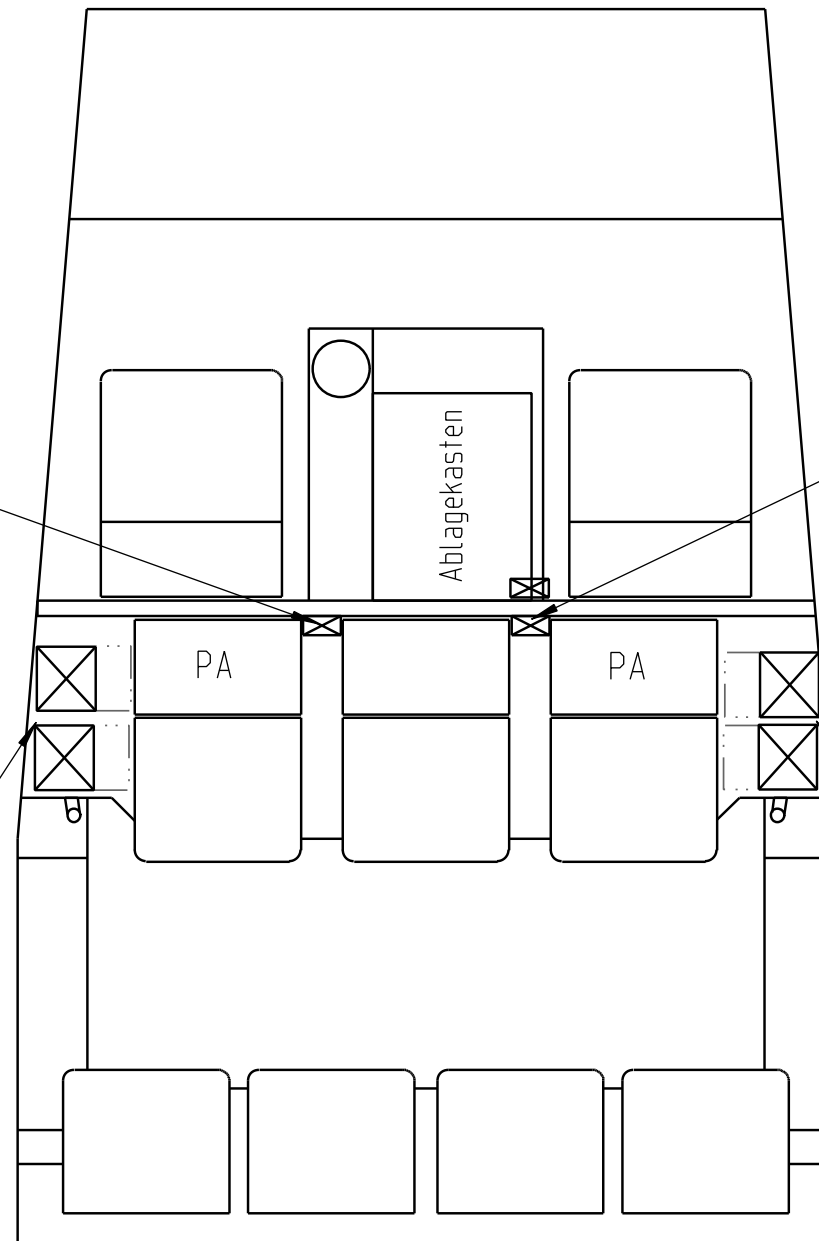
Fahrerraum

2 Warbleuchten

Mannschaftsraum

1 Pressluftatmer
 PSS 90/1800-1
 2 Atemanschlüsse
 Ultra-Elite
 2 Feuerwehreinen
 An Türinnenseite:
 1 Warndreieck
 1 Fluchthaube

Fahrermannschaftsraum



1 Handfunkgerät mit Ladehalterung

2 Handscheinwerfer mit Ladehalterung

2 Handfunkgeräte mit Ladehalterung

2 Handscheinwerfer mit Ladehalterung

Mannschaftsraum

1 Pressluftatmer
 PSS 90/1800-1
 2 Atemanschlüsse
 Ultra-Elite
 2 Feuerwehreinen
 An Türinnenseite:
 1 Warndreieck
 1 Fluchthaube

Fahrerraum

1 Winkerkelle
 1 Gurtmesser
 1 Nothammer
 1 Ablagekasten
 Hängeordner
 1 Atemschutzüberw.
 Regis 200

Sitzkasten vorn S1

1 Krankentrage K

Sitzkasten hinten S2

9 Warnkleidungen B
 1 Krankenhausdecke
 6 Bindestränge
 1 Wagenheber
 1 Rettungstuch
 1 Verbandkasten
 1 Rundschlinge
 2 Schäckel

Ofl.-Schutz:		Programmnummer: 90322	
Surface prot.:		Auftragsnummer: 5180547	
Verwendungsbereich Range of use		P3	
Maße o. Toleranzang. Dimension without indi- cation of tolerance	Oberfläche Surface	Maßstab / Scale: 1:20	Gewicht:
ISO 2768-m		Werkstoff, Halbzeug / Material, Semi-finished products	
Datum/Date	Name/Name	Benennung / Nomenclature	
Bearb. Handled	31.10.09	Mommel	
Gepr. Checked	31.10.09	Kopietz	
Norm Standard			
Albert Ziegler GmbH & CoKG D-89531 Giengen		Zeichnungs-Nr. / Drawing No. 1063172	
		Blatt Page 6	
		10 Bl./P	